

109 學年度明道中學全國學生美術比賽 高中組 校內甄選辦法

主旨：為增進學生美術創作素養，培養學生美術鑑賞能力及落實學校美術教育，特舉辦本項比賽甄選校內美術優秀作品，代表參加全國學生美術比賽台中市初賽。

說明：全國學生美術比賽參賽作品之規格，組類、裱製規定如 (第貳項)，參賽同學請依規定繪製送件。

辦法：校內徵件時程表如下

收件日期：109年8月31日(一)~9月7日(一)

收件時段：中午(12:50~13:20)時段，其他時段不收件

收件地點：明教樓 2F，通識科辦公室

請參賽者利用七八月份創作作品，校內時程已訂，恕難延期收件。

作品退件日期：所有參賽作品將會被分為入選及未入選兩項，退件日期另行通知。

壹、徵件作品組別及類別：

類別共分六類：「西畫類」、「書法類」、「平面設計類」、「漫畫類」、「水墨畫類」、「版畫類」，注意事項：

1. 各類作品以個人創作為主，不得臨摹抄襲。
2. 為確保展品安全，如參賽作品以玻璃裝裱及鋁框裝框者不收(鋁框易鬆脫，邊角銳利易劃傷作品)，請各類的入選作品後續裱框特別注意。
3. 作品若易遭蟲蛀，請先作好防範措施。
4. 每人至多參加兩類，同一類組每人限送作品一件，每件作品限為一位創作人。
5. 報名表之指導老師欄，為必填欄位，為後續線上報名作業，限填一位就學學校美術老師。

貳、參賽作品類別、規格及使用材料：

一、西畫類：

1. 高中組，油畫最大不得超過五十號，最小不得小於十號，水彩最大不得超過全開畫紙(約 78 公分×108 公分)，最小不得小於四開畫紙(約 39 公分×54 公分)。
2. 作品一律裱框(可於校內甄選入選後再行裝裱，背板材質以防潮耐撞為原則)。

二、書法類：

1. 高中組作品大小為全開宣紙(約 68 公分×135 公分)，一律不得裱裝，另對聯、四屏、橫式、裝框、手卷不收。
2. 不得以臨摹作品參賽，作品需落款，但不可書寫校名(凡臨摹作品及書寫校名者一律不予評審)。一律採用素色宣紙(界格與否由參賽者自行決定)。
3. 各組以自選詩詞或成篇成段之文章為原則。參加決賽現場書寫之作品另依主辦單位規定辦理。

三、平面設計類：

1. 以生活環境與藝術為主題，作品得採用各類基本材料，並以平面設計為限。
2. 高中組作品最大不得超過全開畫紙(約 78 公分×108 公分)，最小不得小於四開畫紙(約 39 公分×54 公分)。
3. 各組作品一律裱裝(可於校內甄選入選後再行裝裱，裝裱後高度不得超過 10 公分)，連作不收。

4. 平面設計參賽作品須有明確的主題、且具有功能性與目的性。

四、漫畫類：

1. 應徵作品不限定主題，作品一律不得裱裝。
2. 高中組作品大小不超過四開畫紙(約 39 公分×54 公分)。黑白、彩色不拘，單幅、四格、多格漫畫形式均可。如以電腦完稿，校內入選後需附電腦完稿之 tif 檔光碟。
3. 非必要文字不得出現於作品上，避免海報形式作品。
4. 作品以圖案、意象為主要表達方式，例如作品要表現痛的感覺，可以畫出痛苦表情，不需在作品上添加好痛等文字表達。

四、水墨畫類：

1. 作品可落款，但不可書寫校名（凡書寫校名者一律不予評審）。
2. 高中組一律以捲軸裱裝，並以塑膠套裝妥送件(可於校內甄選入選後再行裝裱)，作品大小連同裝裱寬不得超過 120 公分，長不得超過 270 公分。橫式、裝框、聯屏、手卷不收。

六、版畫類：

1. 高中組最大不超過 120 公分×120 公分，作品一律裱框，背面加裝木板(可於校內甄選入選後再行裝裱)。
2. 為預防作品彼此黏貼之現象，得以透明膠片覆蓋。作品未乾透者不收。
3. 版畫作品須 (1)親自構圖；(2)親自製版；(3)親自印刷。
4. 作品正面一律簽名，並用鉛筆依序寫上版次的張數編號、畫題、姓名。

範例： 1/20 ○○ 王小明
(註： 第幾件/數量 題目 姓名)

參、比賽方式：

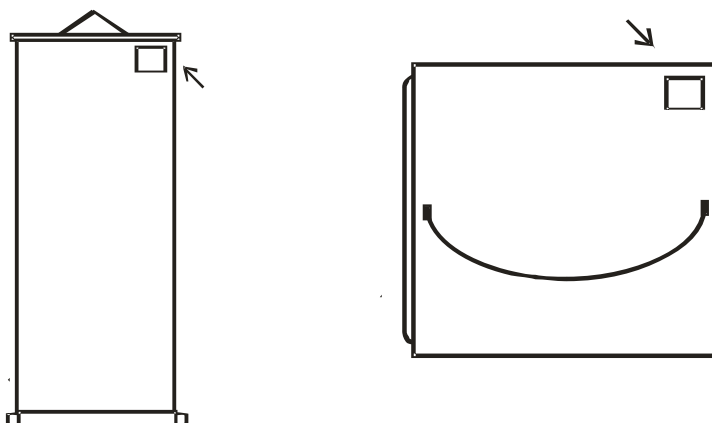
將由校內初選選出各類組入選作品（每類作品至多 5 件），代表學校參與台中市初賽。

◎全國學生美術比賽，首重原創性與獨特性，參賽作品應為學生之個人創作，如經檢舉為臨摹、抄襲、由他人加筆或明確挪用他人創意之作品，應交付評審委員會決議。如經判定有上述情形者，不予評選；如於決賽評審完成後，經判定者該得獎師生喪失得獎資格，追回得獎獎狀，並須自負法律責任，並禁賽 2 年。

◎曾經參加其他任何展覽或比賽之得獎作品，不得參賽。

參賽報名表請務必依規定完成填寫(一份浮貼於作品背面右上角，一份繳交給收件的老師留存。)

※參賽報名表務必黏貼齊全



【附表】作品報名表

1. 一件作品請填寫一式兩份，參賽同學請自行影印本表格。
2. 請同學詳細填寫報名表所有欄位，切勿缺漏。

| 109 學年度 全國學生美術比賽 | |
|---------------------|-------------------------------------------------------------------------------------------------------------------------------------------------------------------------------|
| 組 別 | <input type="checkbox"/> 高中組 |
| 類 別 | <input type="checkbox"/> 西畫 <input type="checkbox"/> 書法 <input type="checkbox"/> 平面設計 <input type="checkbox"/> 漫畫 <input type="checkbox"/> 版畫 <input type="checkbox"/> 水墨畫 |
| 姓 名 | |
| 作品名稱 | |
| 指導老師 | <input type="checkbox"/> 葉珊伶 <input type="checkbox"/> 薛儒修 <input type="checkbox"/> 何昱君 <input type="checkbox"/> 陳冠佑 |
| 學號： 班級： | 座號： |

※本表請浮貼於作品背面右上角

| 109 學年度 全國學生美術比賽 | |
|---------------------|-------------------------------------------------------------------------------------------------------------------------------------------------------------------------------|
| 組 別 | <input type="checkbox"/> 高中組 |
| 類 別 | <input type="checkbox"/> 西畫 <input type="checkbox"/> 書法 <input type="checkbox"/> 平面設計 <input type="checkbox"/> 漫畫 <input type="checkbox"/> 版畫 <input type="checkbox"/> 水墨畫 |
| 姓 名 | |
| 作品名稱 | |
| 指導老師 | <input type="checkbox"/> 葉珊伶 <input type="checkbox"/> 薛儒修 <input type="checkbox"/> 何昱君 <input type="checkbox"/> 陳冠佑 |
| 學號： 班級： | 座號： |

※本表於繳交作品時交由收件人員留存